

Лекция № 6

ТЕМА МИКРОКЛИМАТ В ЖИВОТНОВОДЧЕСКИХ (ПРОИЗВОДСТВЕННЫХ) ПОМЕЩЕНИЯХ.

ПЛАН:

1. МИКРОКЛИМАТ ПОМЕЩЕНИЯ И ОПРЕДЕЛЯЮЩИЕ ЕГО ФАКТОРЫ.

2. ТЕХНИЧЕСКИЕ СРЕДСТВА ДЛЯ СОЗДАНИЯ ОПТИМАЛЬНОГО МИКРОКЛИМАТА.

3. ВОЗДУХООБМЕН ЖИВОТНОВОДЧЕСКОГО ПОМЕЩЕНИЯ.

4. ВЕНТИЛЯЦИОННЫЕ СЕТИ И ИХ ХАРАКТЕРИСТИКИ. ОСНОВЫ РАСЧЕТА ЭЛЕКТРОВЕНТИЛЯТОРОВ.

5. ЭЛЕМЕНТЫ РАСЧЕТА ЭЛЕКТРОКАЛОРИФЕРОВ.

ЛИТЕРАТУРА.

1. Трухачев В.И. и др. Технологии и технические средства в животноводстве. – АГРУС- 305 с. (Гл. 10).

1. Микроклимат помещения и определяющие его факторы.

По современным воззрениям, успех животноводства определяются на 60% кормлением, на 20 % разведением и возрастом животных и на 20 % микроклиматом и условиями содержания (Рис.6.1.).

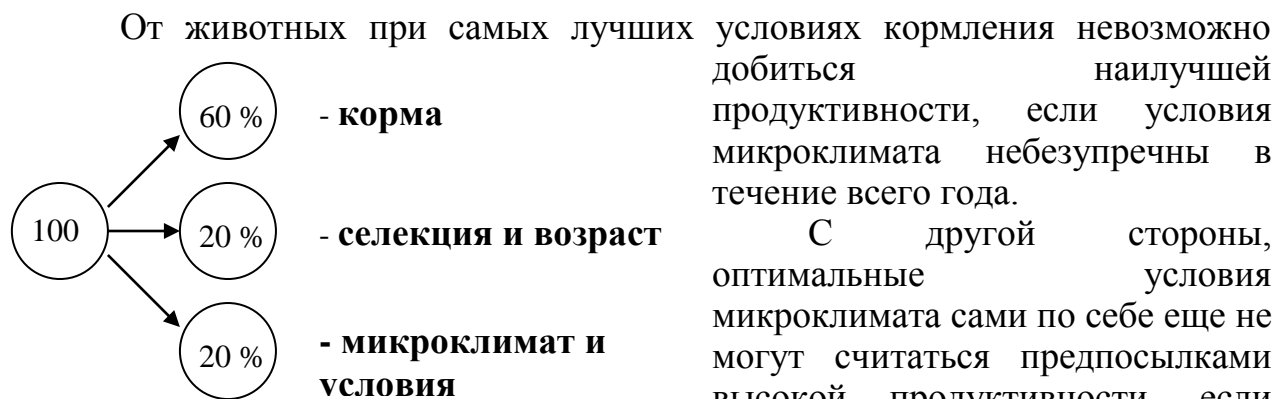


Рис.6.1. Факторы, определяющие эффективность животноводства.

Параметры микроклимата в сильной мере влияют на срок службы зданий и оборудования, на условия труда обслуживающего персонала. Срок службы электродвигателей, пускозащитной аппаратуры в животноводческих помещениях составляет всего 1-2 года.

Под **микроклиматом** понимают совокупность физических свойств и химического состава воздушной среды помещений, в особенности температуру, влажность, содержание вредных газов, а также содержание микроорганизмов и частиц пыли. Кроме того, сюда относят движение воздуха (его направление и скорость), освещенность в помещении, тишину.

Факторы, влияющие на формирование микроклимата.

Микроклимат определяется физиологическими, метеорологическими, техническими и технологическими факторами.

Физиологические факторы.

1. Требования животных к параметрам микроклимата (температуре, влажности и скорости движения воздуха, содержания вредных газов, освещенности, тишине).
2. Количество теплоты, влаги и газов, отдаваемые (выделяемые) непосредственно животными.

Метеорологические факторы.

1. Условия наружного климата, влияющие на микроклимат через ограждающие конструкции и систему вентиляции:
 - а) интенсивность солнечной радиации;
 - б) количество облачных и солнечных дней в году;

- в) движение воздушных масс;
- г) температура летних и зимних месяцев;
- д) влажность воздуха;
- е) почвенные условия и др.

Технические факторы.

1. Конструкция здания (размеры, форма, отделка помещения, теплоизоляция). Огромную роль играет **конструкция пола**
2. Отопление.
3. Освещение.
4. Вентиляция.

Технологические факторы.

1. Способ содержания животных.
2. Технология раздачи кормов.
3. Система навозоудаления.

Под оптимальной температурой понимают температуру, при которой животные имеют наивысшую продуктивность при наименьшем расходе корма (Рис.17.2.).

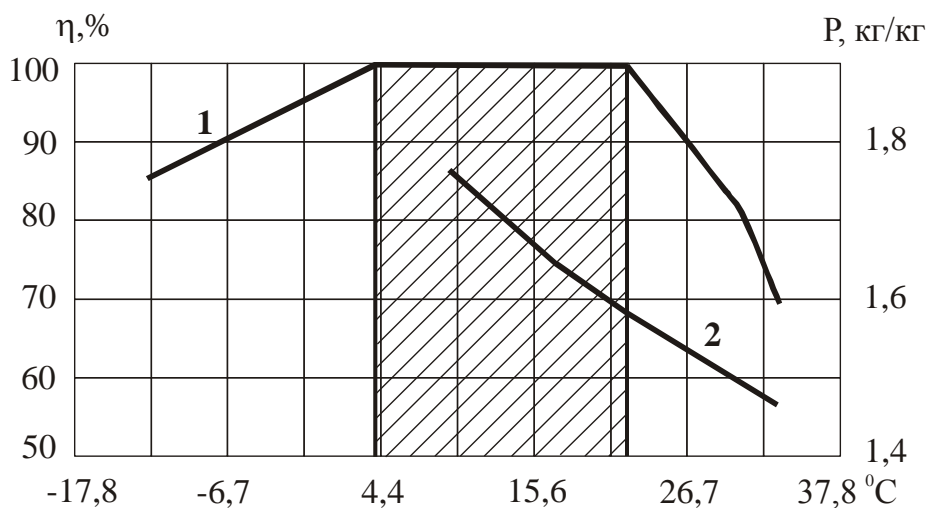


Рис. 6.2. Влияние температуры окружающей среды на удои в % к нормальной продуктивности (1) и на расход условного корма (2).

Оптимальная температура для молочных коров $t_{opt} = 6...20\text{ }^{\circ}\text{C}$, а минимально допустимая $t_{min} = 4\text{ }^{\circ}\text{C}$. Верхняя граница оптимальной температуры считается $+25\text{ }^{\circ}\text{C}$.

На рисунках 17.3. и 17.4. показано влияние температуры воздуха на изменение массы у откармливаемых свиней и на яйценоскость кур.

Оптимальные значения температуры, влажности и содержания углекислого газа представлены в таблице 17.1.

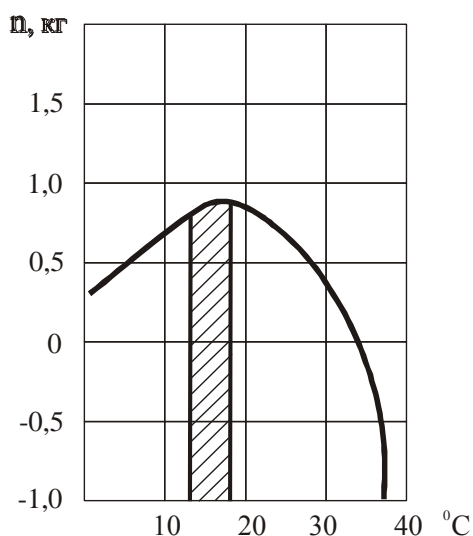


Рис.5.3. Влияние температуры на изменение массы у откармливаемых свиней.

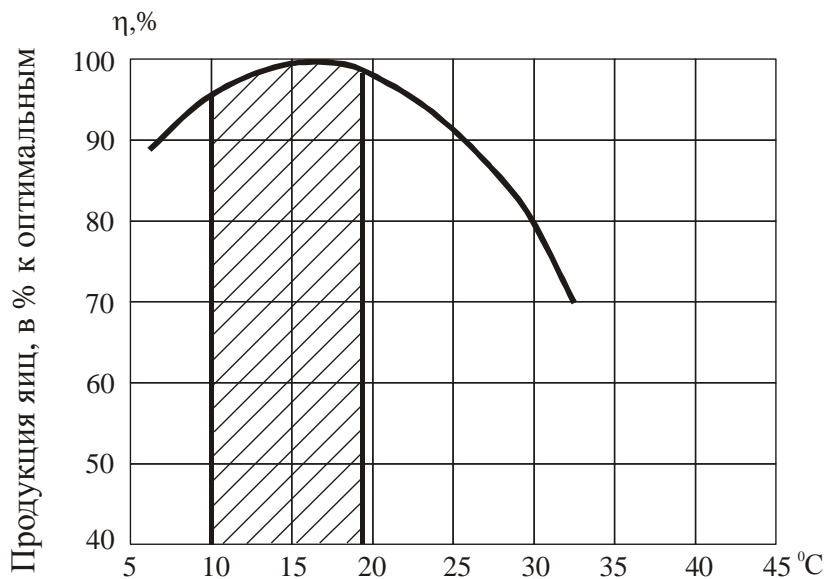


Рис.5.4. Влияние температуры воздуха на яйценоскость кур.

2. Технические средства для создания оптимального микроклимата.

Все технические средства для создания оптимального микроклимата делятся на 3 большие группы:

- 1. Устройства, обеспечивающие воздухообмен и освещение.**
- 2. Устройства, обеспечивающие обработку воздуха.**
- 3. Средства создания локального микроклимата.**

По функциональному назначению все технические средства для создания оптимального микроклимата делятся на 3 группы (рис. 7.1).

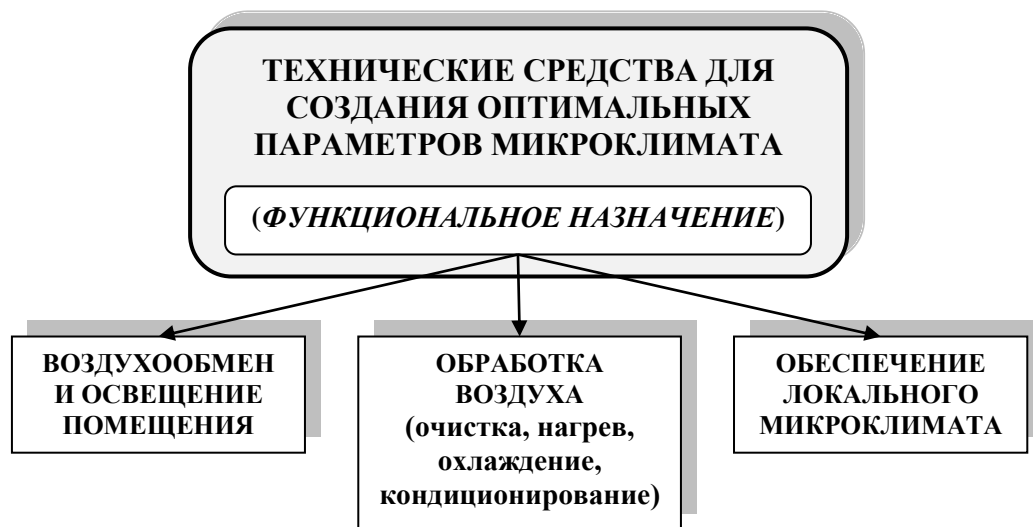


Рисунок 7.1 – Классификация технических средств создания оптимальных параметров микроклимата в животноводческом помещении

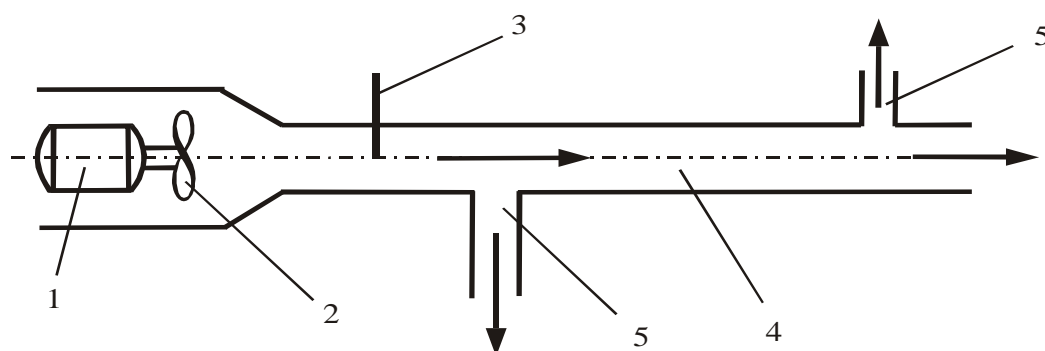


Рис.6.5. Схема вентиляционной установки:
1-электродвигатель; 2-вентилятор; 3-заслонка; 4-воздуховод; 5-отвод.

К устройствам, обеспечивающим воздухообмен, относятся вентиляционные установки.

Принципиальная схема вентиляционной установки показана на рисунке 6.5.

По конструкции и принципу действия вентиляторы делятся на осевые (рабочим органом является лопасть) и центробежные (рабочим органом является колесо) (Рис.6.6.).

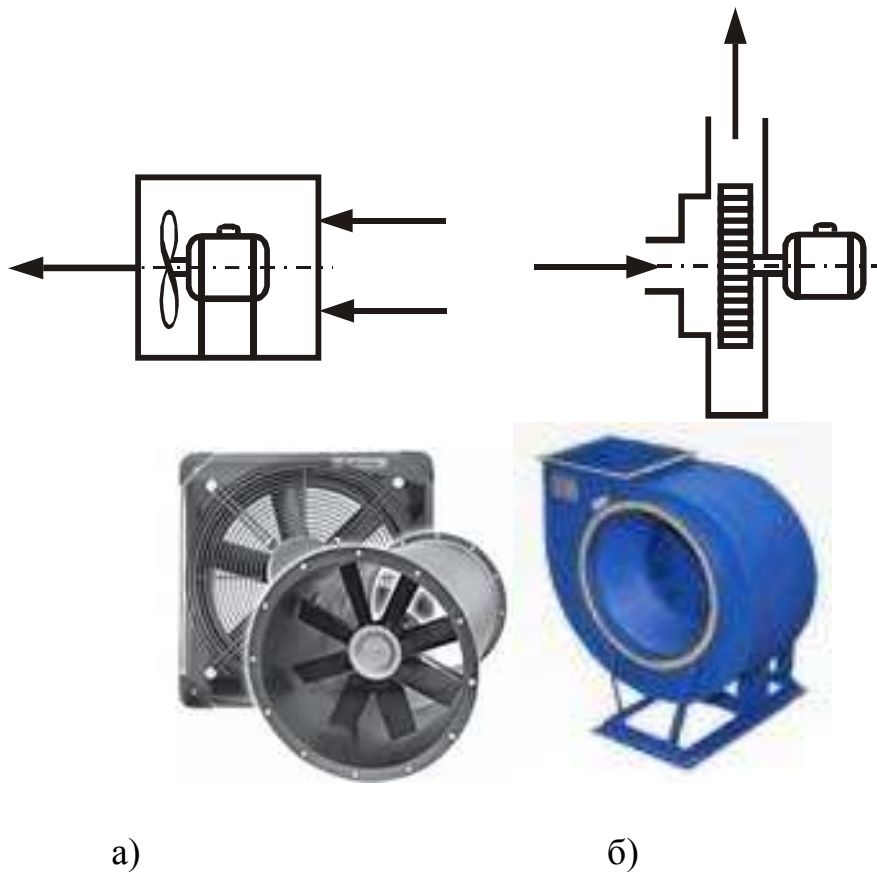


Рисунок – Электровентиляторы: а – осевой; б - центробежный

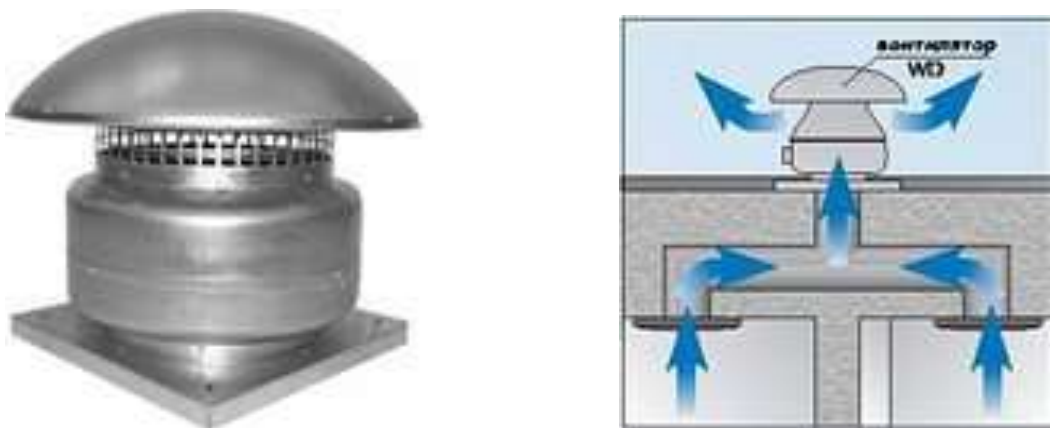
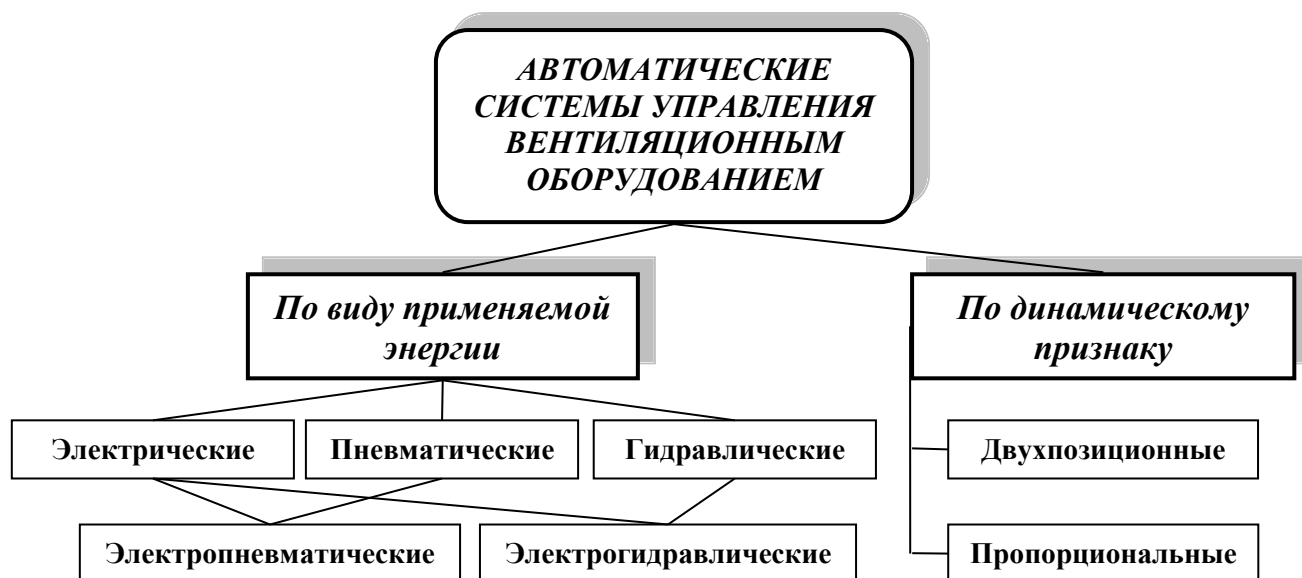


Рисунок – Электровентиляторы для монтажа в крыше здания

Вентиляторы бывают низкого (до 1 кПа), среднего (до 3 кПа) и высокого давления (> 3 кПа).

Номер вентилятора показывает диаметр рабочего органа в дециметрах (№4– $d = 400$ мм).

Осевые вентиляторы обеспечивают более низкое давление, поэтому их используют при коротких трубопроводах.



Устройства, обеспечивающие обработку воздуха:

- а) нагрев воздуха (теплогенераторы, воздушно-отопительные агрегаты на воде и паре, калориферы);**
- б) охлаждение воздуха (установки для мокрого и сухого охлаждения воздуха, вихревые трубы);**
- в) кондиционирование воздуха (кондиционеры);**
- г) очистку воздуха (воздухоочистители).**

Теплогенераторы используются для воздушного отопления животноводческих помещений. Бывают на твердом (К-11М) и жидком топливе (ТГ-75А, ТГ-150А). Принципиальная схема теплогенератора показана на рисунке 17.7.

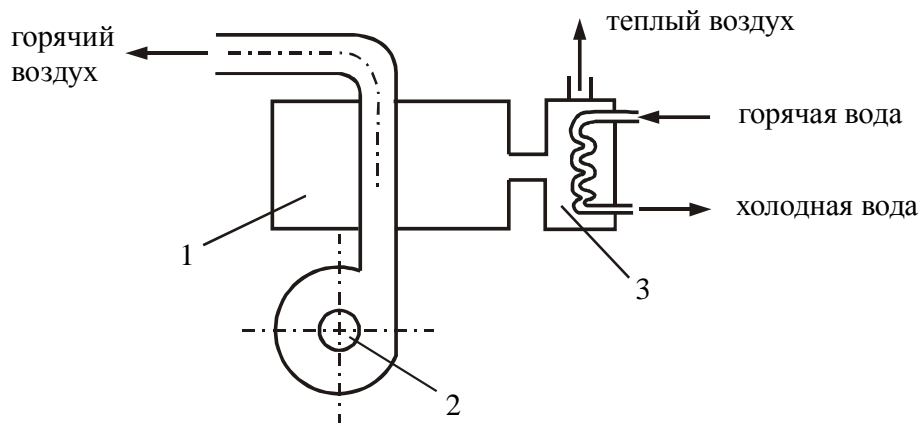


Рис.6.7. Схема теплогенератора:
1-камера сгорания; 2-электровентилятор; 3-водонагреватель.



Устройства для очистки воздуха от пыли.

«Пыль» - система из мельчайших частиц твердого или жидкого вещества с размерами от 0,1 до 0,0001 мм.

Сюда относятся, пылесадочные камеры, циклоны, инерционные пылеуловители, матерчатые и слоистые фильтры, электрофильтры.

Циклоны: СИОТ; ЛИОТ; НИИОГАЗ; ВЦНИИОТ. Эффективность пылеулавливания циклона – 85 %. Электрофильтры – основаны на электростатическом осаждении частиц. Степень очистки – 98 %.

Охладители воздуха.

Существует два способа охлаждения воздуха: **мокрый и сухой.**

Мокрый способ основан на непосредственном контакте воздуха с водой (осуществляется в оросительных камерах). Здесь нужна холодная вода с температурой 5-10 °С. Такой процесс изменения состояния воздуха называется политропическим.

При сухом способе – воздух пропускают через воздухоохладители (по принципу калориферов), через которые прокачивают холодную воду (Рис.6.8.).

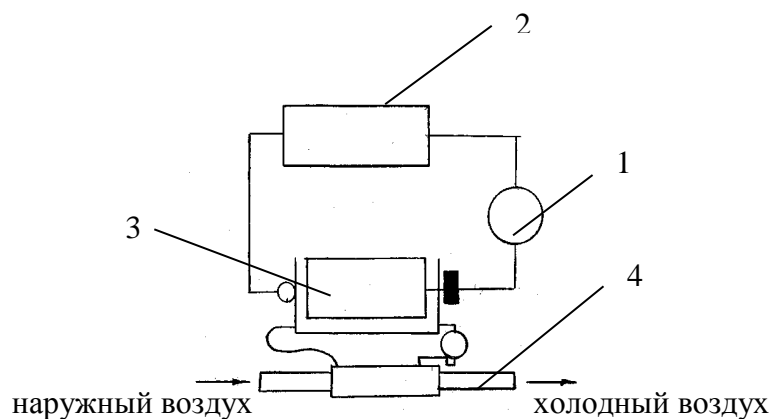


Рис.6.8. Принципиальная схема воздухоохладителя:
1-компрессор; 2-конденсатор; 3-испаритель; 4-теплообменник.



Средства создания локального микроклимата.

К ним относятся:

1. Электрические брудеры Б-4, БП-1А;
2. Лампы инфракрасного излучения ИКУФ-1, ИКО-2, ИКО-4 (светлые), ИК-1 (темные);
3. Электрообогреваемые полы и коврики;
4. Газовые горелки инфракрасного излучения.

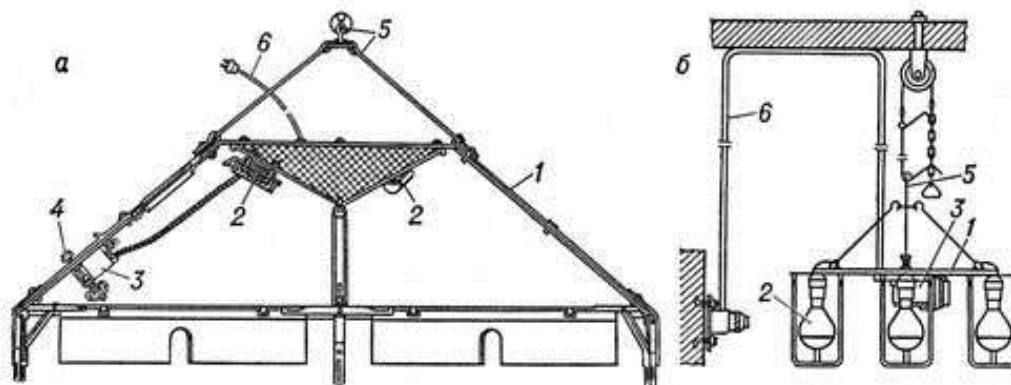


Рисунок – Электрические брудеры:

а - зонтичный; б - ламповый

1 - зонт, или крестовина; 2 - нагреватели (спиральные или ламповые); 3 - терморегулятор; 4 - регулировочный винт; 5 - подвеска; 6 - кабель для включения в сеть.

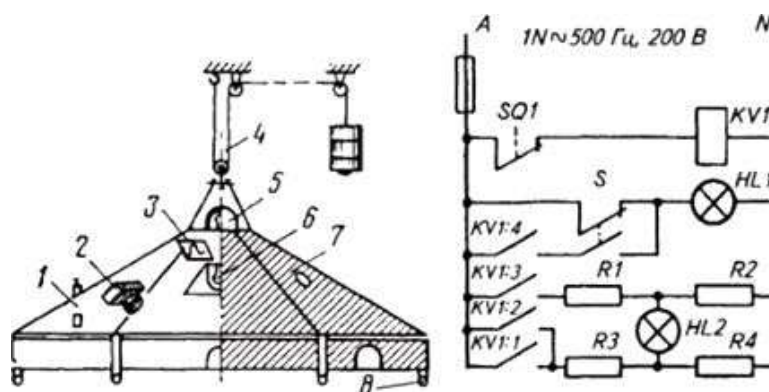


Рисунок – Устройство (а) и принципиальная электрическая схема (б) брудера БП-1А:

1 — контрольный термометр; 2 — терморегулятор; 3 — ИК-излучатель; 4 — тросовая подвеска с противовесом; 5 — сигнальная лампа перегорания ТЭНов; 6 — лампа освещения; 7 — корпус; 8 — упоры

3. Воздухообмен в животноводческих помещениях.

За основу расчетов вентиляции приняты физиологические нормативы оптимальных температур, относительной влажности воздуха и предельно-допустимого содержания углекислого газа. Полученный наибольший показатель величины воздухообмена принимают за основу расчета вентиляционных систем.

Уравнение теплового баланса для расчета воздухообмена по оптимальной температуре:

$$Q_{ж} = m \cdot q = Q_{оз} + Q_{в} + Q_{н},$$

где $Q_{ж}$ - количество теплоты, выделяемое животными, кДж;

m - количество животных;

q - количество теплоты, выделяемое одним животным в час, кДж/ч;

$Q_{оз}$ - потери теплоты помещением через наружные ограждения, кДж;

$Q_{в}$ - потери теплоты на вентиляцию, кДж;

$Q_{н}$ - потери теплоты на испарение влаги в помещении.

Количество теплоты, теряемой через наружные ограждения:

$$Q_{оз} = F_{од} \cdot \beta \cdot (T_{в} - T_{н}),$$

где $F_{од}$ - площадь ограждающих конструкций здания, m^2 ;

β - суммарный коэффициент теплопередачи ($\beta \cong 3,36$ кДж/ $m^2 \cdot ч \cdot ^\circ C$).

Потери теплоты на вентиляцию:

$$Q_{в} = L_Q \cdot C_{в} \cdot \gamma_{в} \cdot (T_{в} - T_{н}),$$

где L_Q - расчетный воздухообмен, $m^3/ч$;

$C_{в}$ - весовая теплоемкость воздуха ($C_{в} \div 1,008$ кДж/кг $^\circ C$);

$\gamma_{в}$ - объемная масса воздуха ($\gamma_{в} = 1,29$ кг/ m^3);

Потери теплоты на испарение влаги:

$$Q_{п} \approx 0,25 \cdot Q_{ж}.$$

Тогда:

$$n \cdot q = \beta \cdot F_{од} \cdot (t_{в} - t_{н}) + L_Q \cdot C_{в} \cdot \gamma_{в} \cdot (t_{в} - t_{н}) + 0,25 \cdot n \cdot q.$$

Отсюда:

$$L_Q = \frac{0,75 \cdot n \cdot q - \beta \cdot F_{од} \cdot (t_{в} - t_{н})}{C_{в} \cdot \gamma_{в} \cdot (t_{в} - t_{н})}.$$

Количество теплоты, требуемое на обогрев помещения:

$$Q = Q_{оз} + Q_{в} + Q_{н} - Q_{ж}.$$

Воздухообмен по предельно допустимой влажности воздуха ($m^3/ч$):

$$L_{H_2O} = \frac{B_1 + B_2}{d_1 - d_2},$$

где B_1 - количество влаги, выделяемое животными, г/ч;

B_2 - количество влаги, испаряемое с пола, г/ч

$$(B_2 = [0,05 - 0,1] \cdot B_1);$$

d_1 - содержание влаги в свежем воздухе, г/м³;

d_2 - предельно допустимое значение абсолютной влажности воздуха, г/м³, при которой относительная влажность не превышает допустимой нормы.

Воздухообмен по предельному содержанию CO₂ (м³/ч):

$$L_{CO_2} = \frac{m \cdot C}{C_2 - C_1},$$

где C - количество CO₂, выделяемое одним животным, л/ч;

C_2 - допустимое содержание CO₂ в помещении, л/м³;

C_1 - содержание CO₂ в чистом воздухе ($C_1 = 0,3 - 0,4$ л/м³).

Определив часовую величину воздухообмена и зная внутренний объем помещения, определяют кратность воздухообмена в час:

$$K = \frac{L}{W_{\Pi}}.$$

При $K \leq 3$ – назначают вентиляцию с естественным побудителем;

при $K = 3 \dots 5$ – с искусственным побуждением воздуха;

при $K > 5$ – с искусственным побуждением подогретого воздуха.

Требуемый воздухообмен в животноводческом помещении обеспечивается системой вентиляции, в общем случае к которой предъявляются следующие требования:

1. Обеспечивать расчетный воздухообмен.
2. Автоматически изменять параметры микроклимата в помещении.
3. Равномерно распределять свежий воздух по всему объему помещения.
4. Не превышать нормативной скорости движения воздуха.

Классификация систем вентиляции:

а) по принципу действия:

- с естественным побудителем (естественная вентиляция);
- с механическим побудителем (принудительная или искусственная);
- комбинированного действия.

б) по назначению:

- приточная (нагнетает воздух);
- вытяжная (отсасывает воздух);

4. Вентиляционные сети и их характеристики. Основы расчета электровентиляторов.

Исходными данными для выбора вентилятора служат:
требуемая подача L и развиваемое давление (напор) H .

Требуемая подача вентилятора:

$$L = K \cdot L_p,$$

где L_p - расчетный воздухообмен, $m^3/ч$;

K - коэффициент, учитывающий потери или подсос воздуха в воздуховоде ($K = 1,1 - 1,5$).

Общие потери напора ΔH складываются из потерь на трение воздуха о стенки воздуховода H_T и потерь от местных сопротивлений H_M :

$$\Delta H = H_T + H_M$$
$$H_T = \lambda_B \cdot \frac{l}{D} \cdot \frac{v^2}{2} \cdot \rho_B; \quad H = \sum \zeta_M \cdot \frac{v^2}{2} \cdot \rho_B$$

где $\sum \zeta_M$ - суммарный коэффициент сопротивления движения воздуха;

l и D - соответственно, длина и диаметр воздуховода, м;

U - скорость движения воздуха, м/с.

Давление вентилятора должно быть больше или равно ΔH .

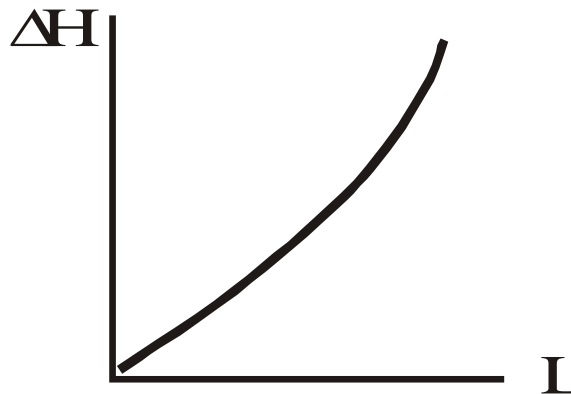


Рис.6.13. Характеристика
вентиляционной сети.

Следует помнить, что производительность вентилятора обуславливается гидравлическим сопротивлением сети воздуховодов, т.е. характеристикой сети. Один и тот же вентилятор при $n=const$ обладает различной производительностью, в зависимости от сопротивления сети.

Характеристика сети выражает зависимость между расходом воздуха в сети L и потерями напора в нем ΔH (Рис.17.13.).

Здесь зависимость

$$\Delta H = K \cdot L^2 .$$

Существует 2 способа регулирования производительности вентиляторов (Рис.5.14.).

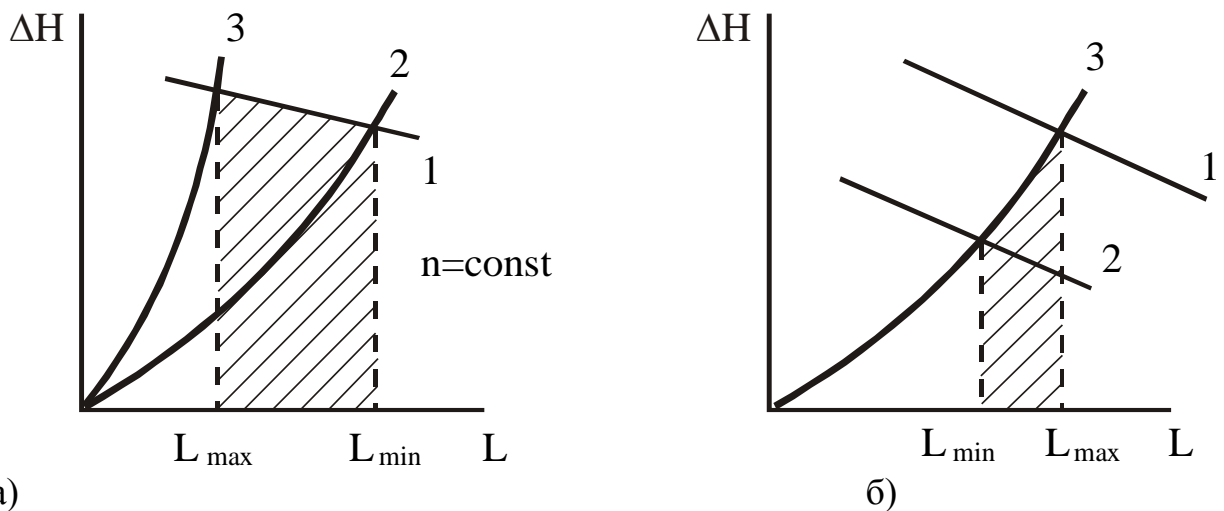


Рис.5.14. Способы регулирования подачи вентилятора:

а – изменением характеристики сети; б – изменением характеристики вентилятора.

1-характеристика вентилятора;
 2-характеристика сети при полностью открытом воздуховоде;
 3-характеристика сети с задросселированным воздуховодом

1-характеристика вентилятора при $n = \text{max}$;
 2-характеристика вентилятора при $n = \text{min}$.
 3.- характеристика сети.

Мощность электрического двигателя на привод вентилятора (Вт):

$$N_{\text{дв}} = \frac{L \cdot H \cdot K_3}{\eta_i}$$

где K_3 - коэффициент запаса мощности двигателя ($K_3 = 1,1 \dots 1,2$ - для осевых вентиляторов, $K_3 = 1,3 \dots 1,5$ - для центробежных вентиляторов);

η_B - к.п.д. вентилятора;

η_{II} - к.п.д. передачи

Для любого вентилятора подача (L), развиваемый напор (H) и потребляемая мощность (N) зависят от частоты вращения рабочего органа (n). Если ($n_2 > n_1$) то :

$$L_2 = L_1 \frac{n_2}{n_1}, \quad H_2 = H_1 \left(\frac{n_2}{n_1} \right)^2, \quad N_2 = N_1 \left(\frac{n_2}{n_1} \right)^3$$

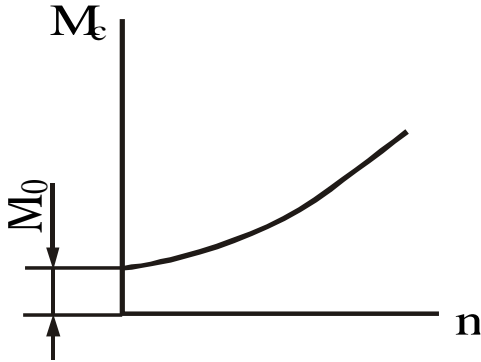
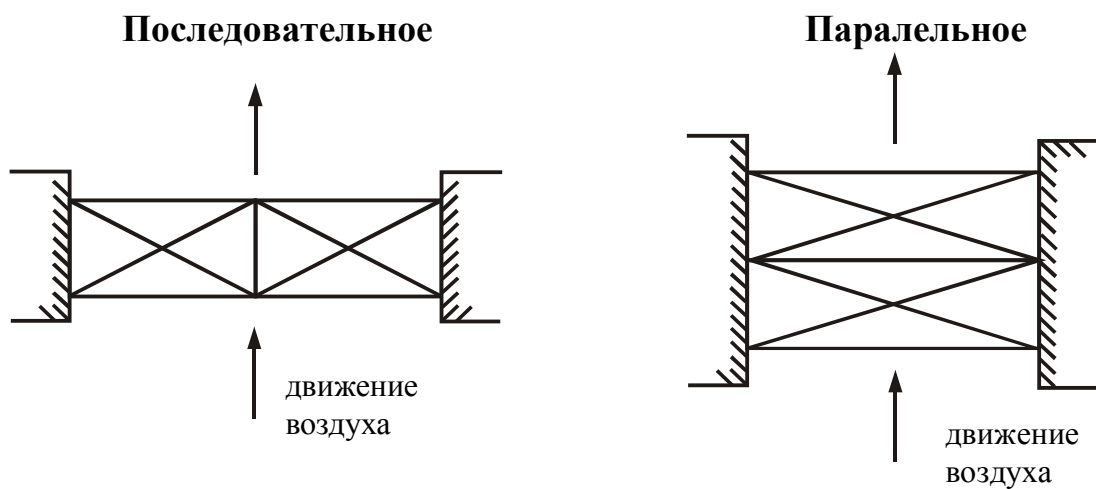


Рис.17.15. Механическая характеристика.

5. Элементы расчета электрокалориферов (САМОСТОЯТЕЛЬНО)

Схемы соединения калориферов показаны на рисунке 5.16.



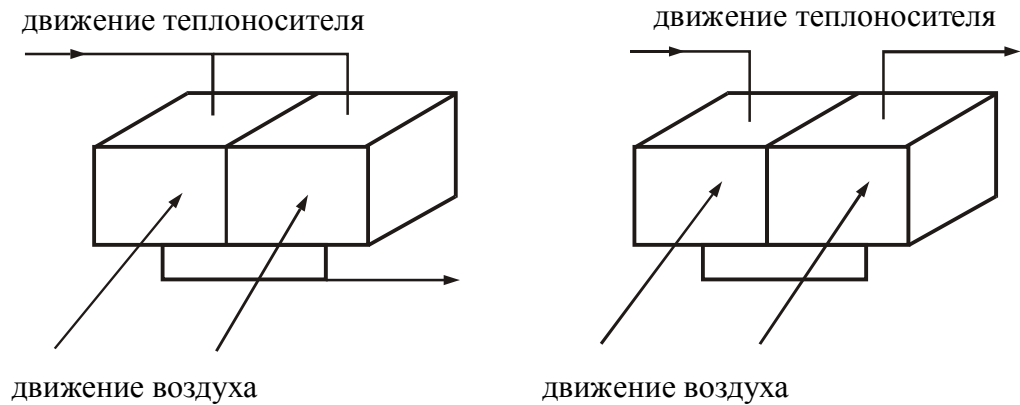


Рис.17.16. Схемы соединения калориферов:

а – по воздуху; б – по теплоносителю.

Мощность нагревательных элементов в установившемся режиме (кВт) расходуется на нагрев воздуха P_B и на потери через стенки нагревательной камеры $P_{\text{ш.Э.}} = P_B + P_{\text{П}} = L \cdot c_B \cdot \rho_B (T_{\text{БК}} - T_{\text{ВН}}) + \frac{(T_{\text{СП}} - T_{\text{НАР}})}{\frac{1}{\alpha_{\text{ВН}}} + \frac{\delta_C}{\lambda_C} + \frac{1}{\alpha_{\text{НАР}}}}$

где L - расход нагреваемого воздуха (воздухообмен), $\text{м}^3/\text{с}$;

c - удельная теплоемкость воздуха ($c = 1,005 \text{ кДж/кг} \cdot ^\circ\text{C}$);

ρ - плотность воздуха ($\rho = 1,2 \text{ кг/м}^3$);

$T_{\text{БК}}$ и $T_{\text{ВН}}$ - конечная и начальная температура воздуха, $^\circ\text{C}$;

$T_{\text{СП}} = \frac{T_{\text{БК}} + T_{\text{ВН}}}{2}$ - средняя температура воздуха в камере, $^\circ\text{C}$;

$T_{\text{НАР}}$ - температура наружного воздуха, $^\circ\text{C}$;

F - площадь поверхности через которую теряется теплота, м^2 ;

$\alpha_{\text{ВН}}$ и $\alpha_{\text{НАР}}$ - коэффициенты теплоотдачи от нагретого воздуха к стенке и от стенки к наружному воздуху, $\text{кВт/м}^2 \cdot ^\circ\text{C}$;

δ_C - толщина стенки, м ;

λ_C - коэффициент теплопроводности материала стенки, $\text{кВт/м}^2 \cdot ^\circ\text{C}$.

При диаметре d потребная длина проволоки (м):

$$\ell = \frac{0,9 P_{\text{ш.Э.}}}{\alpha \cdot \pi \cdot d \cdot [T_{\text{ПР}} - 0,5(T_{\text{БК}} - T_{\text{ВН}})]}$$

где $T_{\text{ПР}}$ - температура проволоки. Для низкотемпературных калориферов рекомендуется $T_{\text{ПР}}$ до $500 \text{ }^\circ\text{C}$;

α - коэффициент теплоотдачи от нагретой проволоки к воздуху путем конвекции, $\text{кВт/м}^2 \cdot ^\circ\text{C}$.

При $R_\ell = 40 \div 4000$; $\alpha = 2,9 \cdot 10^{-3} \frac{\nu^{0,466}}{d^{0,534}}$,

где ν - скорость движения воздуха относительно проволоки, м/с ;

d - диаметр проволоки, m .

Для обеспечения заданной мощности подсчитанную длину проволоки необходимо разделить на число секций:

$$Z = 1.13 \frac{\sqrt{\rho \cdot \ell \cdot P_{н.э.}}}{d \cdot U},$$

где ρ - удельное сопротивление проволоки при рабочей температуре,
 $Om \cdot m$;

U - напряжение на секции, B .

Заложенные ошибки

- 1. В технических факторах убрана «Вентиляция».**
- 2. Устройства, обеспечивающие обработку (очистку) воздуха**
- 3. Центробеж. и осевой вентиляторы .**
- 4. Номер вентилятора в кПа.**
- 5. Лампы ИКУФ-1 (ИК-1)**
- 6. В классифик. систем вентиляции по назначению убрано - комбинированная (приточно-вытяжная).**
- 7. Характеристика вент. сети не из начала координат.**
- 8. В формуле мощности двигат. нет к.п.д. вентилятора**
- 9. Не верные значения коэффициентов запаса мощности**
- 10.Соединение калориферов : послед. и параллельное –наоборот.**

